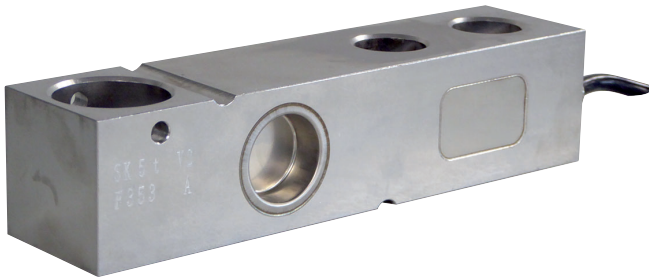
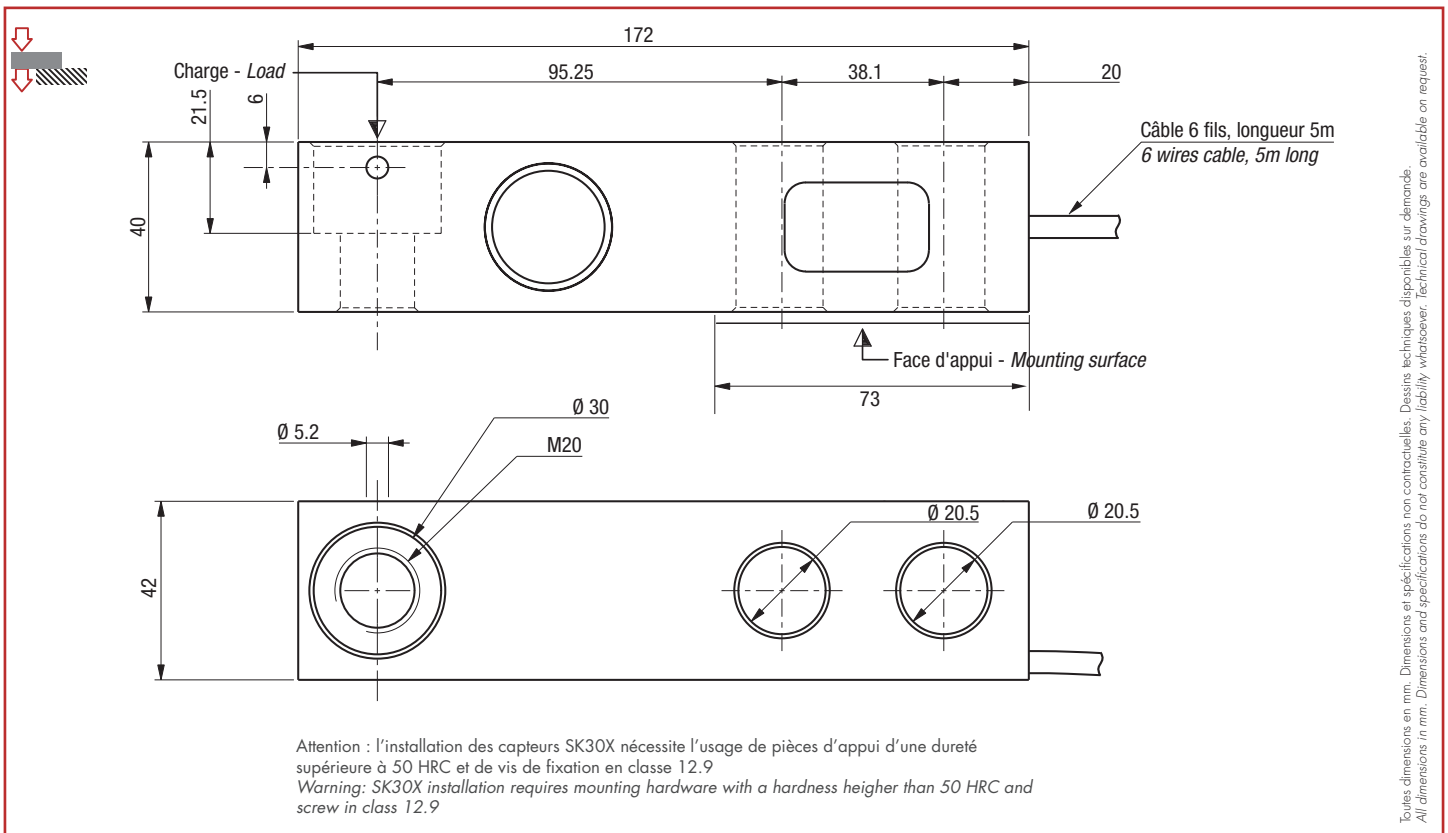


SK30X 5T

3 t ... 5 t



- Construction en acier inoxydable, soudé hermétiquement IP68
- Homologué jusqu'à 4 000 d OIML R60
- Signal aligné en courant pour une utilisation multi-capteurs
- Idéal pour la construction de balances
- *Stainless steel construction, hermetically welded to IP68*
- *4 000 d OIML R60 approved*
- *Current calibrated signal output, for multi-load cells mounting*
- *Ideally suited for platform scales*



Câblage - Wiring

+ alim.	+ signal	- signal	- alim.	+ réf.	- réf.
+ excit.	+ signal	- signal	- excit.	+ sense	- sense
marron	jaune	blanc	vert	gris	rose
brown	yellow	white	green	grey	pink



SK30X 5T

3 t ... 5 t

Caractéristiques - Specifications

MÉTROLOGIQUES	METROLOGICAL	C3 10e	
Capacité nominale (Cn)	Rated capacity (Cn)	3 000, 5 000	kg
Erreur combinée	Combined error	±0.017	%Cn
Effet de la temp. sur le zéro	Temperature effect on zero	±0.0014	%Cn/°C
Effet de la temp. sur la sensibilité	Temperature effect on sensitivity	±0.0014	%Cn/°C
Fluage (30 min.)	Creep error (30 min.)	±0.024	%Cn
MÉTROLOGIE LÉGALE OIML R60	LEGAL METROLOGY OIML R60		
Classe de précision	Accuracy class	C3	
Capacité maximale (E _{max})	Maximum capacity (E _{max})	3 000, 5 000	kg
Nombre max. d'échelons (n _{max})	Max. number of LC intervals (n _{max})	3 000	d OIML
Échelon de vérification min. (v _{min})	Minimum verification interval (v _{min})	E _{max} /10 000	kg
Z=E _{max} /(2xDR)	Z=E _{max} /(2xDR)	3 000	
ÉLECTRIQUES	ELECTRICAL		
Plage de tension d'alimentation	Nominal range of excitation voltage	1 ... 15	V
Sensibilité nominale à Cn	Rated output at Cn	2	mV/V
Ajustement en courant	Current adjustment	±0.1	%Cn
Plage de zéro initial	Zero balance	±10	%Cn
Résistance d'entrée/sortie	Input/output resistance	385 ±20 / 350 ±5	Ω
Résistance d'isolement	Insulation resistance	5 000	MΩ/50V
GÉNÉRALES	GENERAL		
Plage de temp. compensée	Compensated temperature range	-10 ... +40	°C
Plage de temp. de fonctionnement	Service temperature range	-20 ... +60	°C
Charge limite admissible	Safe load limit	150	%E _{max}
Charge ultime avant rupture	Ultimate overload	200	%E _{max}
Couple de serrage	Tightening torque	80	Nm
Degré de protection	Protection class	IP68	EN 60529
Matière	Material	Acier inox - Stainless steel	
Corps d'épreuve	Measuring body	PVC	
Gaine de câble	Cable sheath		
Longueur du câble	Cable length	5	m
Poids net	Net weight	1 870	g

Options - Options

ATEX 2014/34/EU, IECEx

Ⓢ II 1 G/D, Ex ia IIC T6 Ga, Ex ia IIIC T80°C Da, IP6X, -20°C < Ta < +60°C (zone 0/20)

Ⓢ II 1 D, Ex ta IIIC T125°C Da, IP6X, -20°C < Ta < +60°C (zone 20)

Ⓢ II 3 G, Ex nA IIC T6 Gc, -20°C < Ta < +60°C (zone 2)

Version C4 - C4 version

4 000 d OIML

Accessoires - Accessories



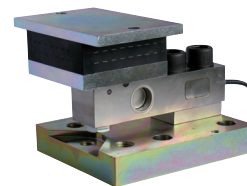
LFA 5t



LFC SB/SK 5t



STABIFLEX-SK 5t



ISOFLEX 5t

scaime

Siège Social - Headquarter: Technosite Altéa - 294, Rue Georges Charpak - 74100 JUVIGNY - FRANCE

SCAIME SAS - 294, RUE GEORGES CHARPAK - CS 50501 - 74105 ANNEMASSE CEDEX - FRANCE

Tél. : +33 (0)4 50 87 78 64 - Fax : +33 (0)4 50 87 78 46 - info@scaime.com - www.scaime.com

Téléchargez tous nos documents sur notre site internet - Download all our documents on our website

